

# ODKURZACZA SAMOCHODOWY

MODEL: AG148



## INSTRUKCJA OBSŁUGI

### 1. Informacje podstawowe

- Uniwersalny, łatwy w obsłudze i efektywny odkurzacz samochodowy z łatwością usunie drobne zanieczyszczenia z tapicerki samochodowej.
- Wykonany z wysokiej jakości tworzywa ABS jest bardzo lekki i łatwo nim manewrować we wnętrzu auta.
- Dołączona specjalna wąska dysza umożliwi odkurzanie trudnodostępnych miejsc.
- 2,8 metrowy kabel zapewnia dużą wygodę odkurzania i dostęp do każdego zakamarka każdego samochodu.
- Wbudowany filtr przeciwpylkowy wielokrotnego użytku.
- Po odkurzeniu wystarczy opróżnić pojemnik - nie trzeba dokupywać worków przec co odkurzanie jest bardzo ekonomiczne.

### Specyfikacja:

- Moc: 48W
- Zasilanie: 12 voltowe gniazdo zapalniczki
- Waga: 437,5g
- Kolor: biały z różnokolorowymi pojemnikami na śmieci

### W zestawie:

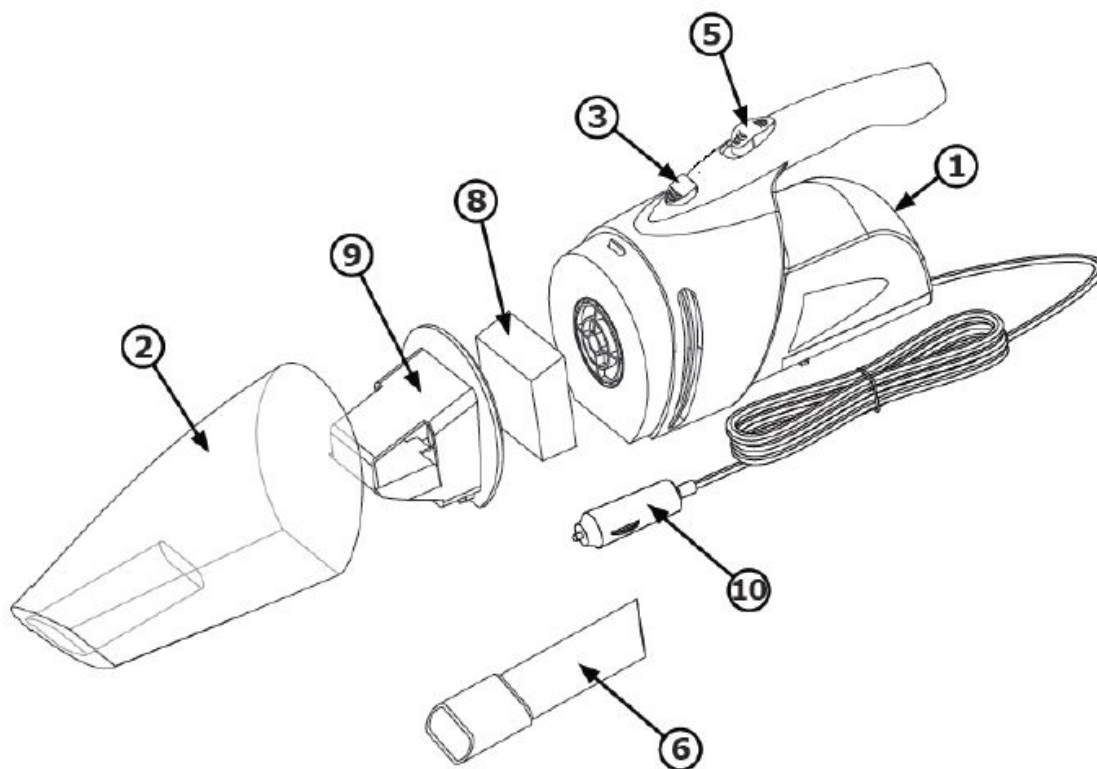
- Odkurzacz samochodowy

- Wąska dysza odkurzająca
- Całość zapakowana w solidne i estetyczne pudełko.

## 2. Schemat urządzenia

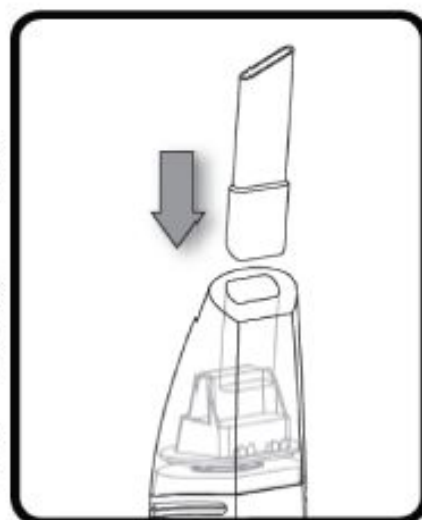
### BUDOWA PRODUKTU

1. Obudowa silnika
2. Pojemnik
3. Przycisk zwalniający pojemnik
5. Włącznik / wyłącznik
6. Ssawka szczelinowa
8. Filtr
9. Wlot filtra
10. Wtyczka 12V



### 3. Użytkowanie

1. Włóż wtyczkę do zasilania 12V do gniazda zapalniczki i przesuwaj włącznik na pozycję ON, aby rozpocząć używanie.
2. Zabrudzoną powierzchnię samochodu czyść przesuwając odkurzaczem do przodu i do tyłu w dowolnych kierunkach.
3. W celu dotarcia do trudno dostępnych miejsc założyć wąską końcówkę (6) tak jak przedstawiono na rysunku 1.

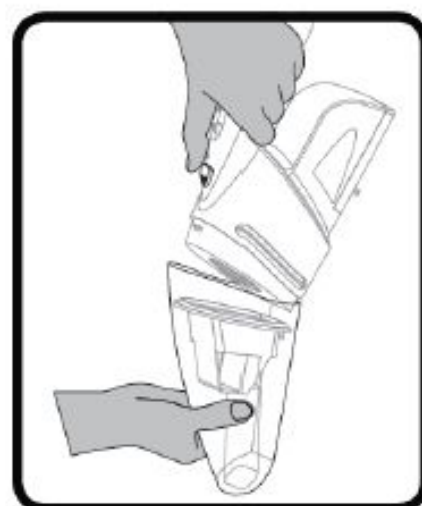


RYS.1

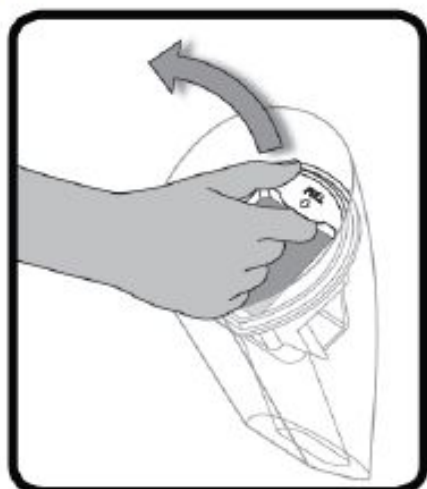
#### Czyszczenie i utrzymanie

Proszę uważnie przeczytać w Instrukcję przed czyszczeniem odkurzacza:

1. Obudowę czyścić suchą szmatką.
2. Aby oczyścić zbiornik na brud, trzymaj odkurzacza pionowo i naciśnij przycisk zwalniający pojemnik i delikatnie odłącz pojemnik od urządzenia, tak jak na rysunku 2.
3. Wsuń obudowę filtra tak jak na rysunku 3.
4. Wyrzucić śmieci do odpowiedniego pojemnika, w razie konieczności umyj pojemnik wodą z mydłem i dokładnie osusz.



RYS. 2



RYS. 3

5. Aby oczyścić filtr energicznie potrząśnij nim przez dłuższą chwilę. Jeśli to konieczne ostrożnie umyj filtr w wodzie z mydłem. Ostrożnie osusz filtr przed ponownym zamontowaniem.

## 4. Bezpieczeństwo i środki ostrożności

- Urządzenie może być zasilane jedynie z gniazda zapalniczki samochodowej o napięciu 12V.
- Jeżeli odkurzacz nagle przestał działać sprawdź bezpiecznik znajdujący się we wtyku zapalniczki samochodowej.
- Odkurzacz nie jest urządzeniem przeznaczonym do odkurzania dużych powierzchni, a jego długotrwała praca grozi awarią.
- Do czyszczenia używać wilgotnej ściereczki, ewentualnie łagodnego detergentu.
- Nigdy nie zanurzać silnika urządzenia w wodzie.
- Nie narażać na ekstremalnie wysokie i niskie temperatury.
- Nie ciągnąć ani nie płatać kabla odkurzacza.

deklaracja zgodności urządzenia do pobrania pod adresem: <http://www.aptel.pl>

### Informacja dla użytkowników o pozbywaniu się urządzeń elektrycznych i elektronicznych (dotyczy gospodarstw domowych)



Przedstawiony symbol umieszczony na produktach lub dołączonej do nich dokumentacji informuje, że niesprawnych urządzeń elektrycznych lub elektronicznych nie można wyrzucać razem z odpadami gospodarczymi. Prawidłowe postępowanie w razie konieczności utylizacji, powtórnego użycia lub odzysku podzespołów polega na przekazaniu urządzenia do wyspecjalizowanego punktu zbiórki, gdzie będzie przyjęte bezpłatnie. W niektórych krajach produkt można oddać lokalnemu dystrybutorowi podczas zakupu innego urządzenia. Prawidłowa utylizacja urządzenia umożliwia zachowanie cennych zasobów i uniknięcie negatywnego wpływu na zdrowie i środowisko, które może być zagrożone przez nieodpowiednie postępowanie z odpadami. Szczegółowe informacje o najbliższym punkcie zbiórki można uzyskać u władz lokalnych. Nieprawidłowa utylizacja odpadów zagrożona jest karami przewidzianymi w odpowiednich przepisach lokalnych.

### Użytkownicy biznesowi w krajach Unii Europejskiej

W razie konieczności pozbycia się urządzeń elektrycznych lub elektronicznych, prosimy skontaktować się z najbliższym punktem sprzedaży lub z dostawcą, którzy udzielą dodatkowych informacji.

### Pozbywanie się odpadów w krajach poza Unią Europejską

Taki symbol jest ważny tylko w Unii Europejskiej. W razie potrzeby pozbycia się niniejszego produktu prosimy skontaktować się z lokalnymi władzami lub ze sprzedawcą celem uzyskania informacji o prawidłowym sposobie postępowania.

