

# BUDZIK Z KAMERĄ

MODEL: AK185



## INSTRUKCJA UŻYTKOWANIA

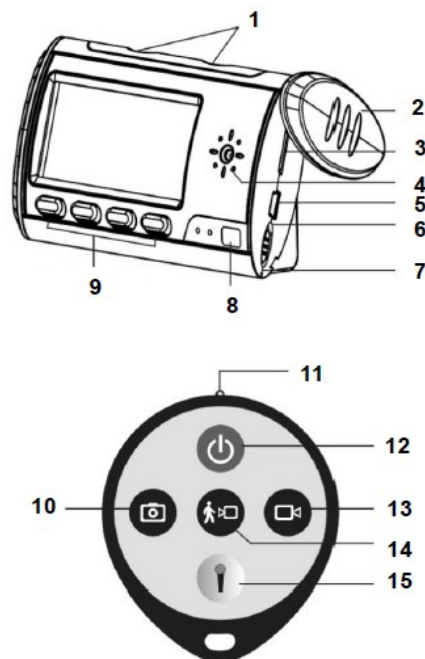
### 1. Informacje podstawowe

Wysokiej jakości mikro kamera ukryta w pełni funkcjonalnym budziku, który działa z pozoru jak zwykły budzik. Dzięki temu zaawansowanemu urządzeniu o niewinnym wyglądzie będziesz mógł nagrywać dosłownie wszystko i każdego, a na dodatek bez jego wiedzy.

### 2. Specyfikacja

- Pamięć wbudowana: brak
- Rodzaj kart pamięci: T-Flash (Micro SD)
- Dołączona karta: brak
- Maksymalna obsługiwana pojemność kart: 16GB
- Rozdzielczość nagrania AVI w kolorze z dźwiękiem - 1280x720 @19 klatek/s
- Rozdzielczość zdjęć: JPEG 2048 x 1536
- Kąt widzenia: 72°
- Aktywacja nagrywania ruchem: tak
- Standard przyłączeniowy : USB 1.1 i 2.0
- Wbudowany akumulator LITOWO-JONOWY
- Ładowanie: przez port USB lub przez adapter 100-240V
- Zasięg pilota: 15m
- Kompatybilny z WINDOWS 98 / 98SE / ME / 2000 / XP / VISTA / 7 / MAC OS / LINUX
- Temperatura pracy: -10°C ~ 60°C
- Wymiary: 110mm x 32mm x 59mm

### 3. Wygląd i funkcje



1. Przycisk funkcji mówiącego zegarka (w języku angielskim)
2. Obrotowa pokrywa
3. Gniazdo kart micro SD/TF
4. Obiektyw kamery
5. Gniazdo mini USB
6. Przełącznik – pozycja OFF (wyłączony)
7. Przełącznik – pozycja ON (włączony)
8. Odbiornik zdalnego sterowania
9. Przyciski sterujące
10. Robienie zdjęć
11. Dioda nadawcza IR
12. Włączanie / wyłączanie rejestratora
13. Nagrywanie video
14. Nagrywanie z detekcji ruchu
15. Nagrywanie audio (dyktafon)

### 4. Przygotowanie urządzenia

1. Wyjmij wszystkie części z pudełka.
2. Włóż akumulator do wnętrza zegarka odsuwając tylną klapkę. Zwróć uwagę na odpowiednią polaryzację (+/-) baterii.
3. Naładuj akumulator podłączając kabel USB do budzika i komputera lub ładowarki sieciowej. Proces ładowania sygnalizowany jest miganiem zielonej diody na froncie budzika. Zaleca się ładowanie akumulatora przez 12 godzin przed jego pierwszym użyciem. Gdy akumulator jest w pełni naładowany zielona dioda będzie świecić ciągłym światłem.

### 5. Ustawianie wyświetlanego czasu oraz budzika

1. Naciśnij przycisk SHIFT aby przejść w tryb wyświetlania zegarka (nie widoczny napis ALM).
2. Naciśnij 3 sekundy przycisk MODE aby wejść w tryb ustawień aktualnego czasu
3. Przyciskami + oraz - ustaw odpowiednio godzinę
4. Naciśnij przycisk MODE aby przejść do ustawienia minut

5. Przyciskami + oraz - ustaw odpowiednio minuty
6. Naciśnij przycisk MODE aby przejść do ustawienia roku
7. Przyciskami + oraz - ustaw odpowiedni rok
8. Naciśnij przycisk MODE aby zatwierdzić ustawienia.

1. Naciśnij przycisk SHIFT aby przejść w tryb wyświetlania alarmu (widoczny napis ALM)
2. Naciśnij 3 sekundy przycisk MODE aby wejść w tryb ustawień alarmu
3. Przyciskami + oraz - ustaw odpowiednio godzinę
4. Naciśnij przycisk MODE aby przejść do ustawienia minut
5. Przyciskami + oraz - ustaw odpowiednio minuty
6. Naciśnij przycisk MODE aby przejść do ustawienia melodii alarmu
7. Przyciskami + oraz - ustaw wybraną melodię
8. Naciśnij przycisk MODE aby zatwierdzić ustawienia.

#### **W trybie zegarka (nie widoczny napis ALM)**

1. Przyciskiem – można wybrać format wyświetlania czasu (12h/24h)
2. Przyciskiem + można wybrać częstotliwość wzbudzenia alarmu (co 12h/co 24h)

#### **W trybie alarmu (widoczny napis ALM)**

1. Przyciskiem – można włączyć/wyłączyć alarm i drzemkę
2. Przyciskiem + można wybrać rodzaj alarmu (melodia lub głos [po angielsku])

## **6. Ustawianie daty i czasu systemu zapisu plików**

### **Aby ustawić aktualny czas systemu (data i czas zapisu plików) należy:**

1. Podłączyć zegarek do komputera za pomocą kabla USB (karta microSD do budzika musi być włożona)
2. Ustawić przełącznik w pozycję ON (karta wykryje się w systemie jako przenośny dysk)
4. Z załączonej płyty CD wybrać plik "tag.txt", który wyedytować zapisując odpowiednią datę i czas, a następnie przegrać ten plik do głównego katalogu karty microSD włożonej w budzik.
5. Odłączyć budzik od komputera i przełączyć przycisk w pozycję OFF a następnie w ON
6. Budzik automatycznie odnajdzie plik "tag.txt" zapisany na karcie, ustawi z niego datę i czas i skasuje ten plik.

## **7. Nagrywanie VIDEO**

1. Ustaw przełącznik w pozycję ON i naciśnij przycisk kłódki na pilocie, na froncie budzika zaświeci się czerwona dioda sygnalizująca tryb gotowości.
2. Wciśnij przycisk nagrywanie video (czerwona dioda będzie pulsowała 3 razy, a następnie zostanie wygaszona), w tym momencie nagrywanie się rozpoczęło.
3. Aby zakończyć nagrywanie wciśnij ponownie przycisk nagrywania (zaświeci się czerwona dioda sygnalizująca stan gotowości).

## **8. Nagrywanie video z detekcją ruchu**

1. Ustaw przełącznik w pozycję ON i naciśnij przycisk kłódki na pilocie, na froncie budzika zaświeci się czerwona dioda sygnalizująca tryb gotowości.
2. Wciśnij przycisk nagrywanie z detekcją ruchu (czerwona dioda zacznie szybko migać)
3. Wykrycie ruchu włączy nagrywanie video na 2 minuty (czerwona dioda zgaśnie)
4. Po dwóch minutach jeżeli kamera w dalszym ciągu będzie wykrywała ruch to nagrywanie będzie kontynuowane. Jeżeli kamera nie wykryje dalszego ruchu to automatycznie zapisze nagrane video, a czerwona dioda zacznie szybko migać czekając

na wykrycie ruchu.

5. Aby wyjść z trybu nagrywanie wideo z detekcją ruchu wciśnij ponownie przycisk nagrywanie z detekcją (czerwona dioda zacznie świecić ciągłym światłem).

## 9. Nagrywanie audio

1. Ustaw przełącznik w pozycję ON i naciśnij przycisk kłódki na pilocie, na froncie budzika zaświeci się czerwona dioda sygnalizująca tryb gotowości.
2. Wciśnij przycisk nagrywania audio (czerwona dioda zacznie wolno pulsować), audio jest nagrywane
3. Aby zakończyć wciśnij ponownie przycisk nagrywanie (czerwona dioda zacznie świecić ciągłym światłem).

## 10. Robienie zdjęć

1. Ustaw przełącznik w pozycję ON i naciśnij przycisk kłódki na pilocie, na froncie budzika zaświeci się czerwona dioda sygnalizująca tryb gotowości.
2. Wciśnij przycisk „Robienie zdjęć” (czerwona dioda mignie sygnalizując zapisanie zdjęcia na karcie pamięci)
3. Naciśnij ponownie przycisk "Robienie zdjęć", aby wykonać kolejne zdjęcie.

## 11. Podłączanie do PC

Urządzenie można podłączyć do komputera za pomocą dołączonego kabla USB. Po podłączeniu widnieje w systemie jako wymienny dysk i nie wymaga instalowania dodatkowych sterowników. Nagrania możemy odtwarzać bezpośrednio z karty pamięci włożonej do rejestratora lub przegrywać na dysk komputera.

## 12. Uwagi i środki ostrożności

- Przechowuj urządzenie z dala od źródła wilgoci, w suchym i wolnym od zanieczyszczeń miejscu.
- Czyść urządzenie za pomocą suchej, delikatnej szmatki.
- Nie otwierać urządzenia, gdyż spowoduje to utratę gwarancji.
- Nie narażaj urządzenia na ekstremalnie niskie i wysokie temperatury.
- Może się zdarzyć (w szczególności przy używaniu kart SD o małej szybkości), że rejestrator się zawiesi. W takim przypadku należy go zresetować przełączając przełącznik w pozycję OFF, a następnie w pozycję ON. Po tej operacji urządzenie zacznie działać poprawnie.

### Informacja dla użytkowników o pozbywaniu się urządzeń elektrycznych i elektronicznych (dotyczy gospodarstw domowych)



Przedstawiony symbol umieszczony na produktach lub dołączonej do nich dokumentacji informuje, że niesprawnych urządzeń elektrycznych lub elektronicznych nie można wyrzucać razem z odpadami gospodarczymi. Prawidłowe postępowanie w razie konieczności utylizacji, powtórnego użycia lub odzysku podzespołów polega na przekazaniu urządzenia do wyspecjalizowanego punktu zbiórki, gdzie będzie przyjęte bezpłatnie. W niektórych krajach produkt można oddać lokalnemu dystrybutorowi podczas zakupu innego urządzenia. Prawidłowa utylizacja urządzenia umożliwia zachowanie cennych zasobów i uniknięcie negatywnego wpływu na zdrowie i środowisko, które może być zagrożone przez nieodpowiednie postępowanie z odpadami. Szczegółowe informacje o najbliższym punkcie zbiórki można uzyskać u władz lokalnych. Nieprawidłowa utylizacja odpadów zagrożona jest karami przewidzianymi w odpowiednich przepisach lokalnych.

### Użytkownicy biznesowi w krajach Unii Europejskiej

W razie konieczności pozbycia się urządzeń elektrycznych lub elektronicznych, prosimy skontaktować się z najbliższym punktem sprzedaży lub z dostawcą, którzy udzielą dodatkowych informacji.

### Pozbywanie się odpadów w krajach poza Unią Europejską

Taki symbol jest ważny tylko w Unii Europejskiej. W razie potrzeby pozbycia się niniejszego produktu prosimy skontaktować się z lokalnymi władzami lub ze sprzedawcą celem uzyskania informacji o prawidłowym sposobie postępowania.

