

AEROGRAF MALARSKI MAŁY ZESTAW

MODEL: AG606B



INSTRUKCJA UŻYTKOWANIA

1. Informacje ogólne

Dwufunkcyjny aerograf grawitacyjny z trzema dyszami. Doskonały do precyzyjnego nakładania powłok malarskich. Dzięki mieszanii kolorów możesz uzyskać niesamowite przejścia tonalne.

Cechy produktu:

- Produkt fabrycznie nowy, wysokiej jakości.
- Sterowanie DOUBLE ACTION pozwala na kontrolowanie zarówno ilości powietrza, jak i farby.
- Zapewnia równomierne krycie.
- Można malować zarówno płaskie powierzchnie jak i skomplikowane przestrzenne obiekty.
- Stosowany jest w pracach retuszarskich, konserwatorskich, modelarskich, rzemieślniczym zdobieniu niewielkich przedmiotów, a także jako technika artystyczna aerografika).
- Stosowanie wymiennych końcówek (na końcówkę składa się: dysza, łuska oraz iglica) umożliwia dobór kształtu i szerokości strumienia oraz rozmycia lub wyostrenia krawędzi malowanych detali – odpowiednio do wykonywanej pracy.

Specyfikacja:

- Materiał: Stal nierdzewna (aerograf), szkło (zbiorniczek), plastik (pipeta)
- Ciśnienie pracy: 15-50 PSI
- Wymiary dysz: 0,2 i 0,3mm oraz dysza 0,5 mm (zainstalowana w aerografie)
- Aerograf z przyłączem 1/8" cala do kompresora
- Opakowanie: plastikowe pudełko
- Kolor: Inox

W zestawie:

- Aerograf malarski wykonany ze stali nierdzewnej
- 3 dysze (w tym jedna 0,5mm zamontowana w aerografie)
- Filtr
- Zakraplacz do farby (plastikowa pipeta)
- Kluczyk do rozbierania aerografu

UWAGA: W ZESTAWIE BRAK JEST WĘŻA DO KOMPRESORA!

2. Obsługa urządzenia

A) Podstawowe informacje – jak używać i konserwować aerograf:

1. Wypełnij pojemnik (nr 8 na obrazku) farbą, pamiętając o jej wcześniejszym uprzednim rozrzedzeniu!
2. Umieść pistolet natryskowy w dłoni.
3. Wciśnij główną dźwignię / manetkę (nr 9) – spowoduje to dopływ sprężonego powietrza do pistoletu natryskowego.
4. Następnie stopniowo i z wyczuciem przesuwać powyższą dźwignię (nr 9) do tyłu – spowoduje to stopniowe rozpylanie kolorowej farby znajdującej się w zbiorniku (nr X na obrazku)
5. Dla uzyskania odpowiedniej jakości rozpylanego strumienia farby, zawsze kieruj strumień rozpylanej farby bezpośrednio na obszar roboczy.
6. Aby usunąć dyszę wraz z igłą bądź też ją zamontować (nr 20) należy odkręcić czarną, plastikową osłonę z tyłu aerografu (nr 16), następnie przekręcić znajdującą się tam nakrętkę mocującą i usunąć igłę z wnętrza pistoletu. Zdecydowanie ułatwia to jego czyszczenie.
7. Wykorzystując otwór (nr 21) można również w zdecydowanie łatwiejszy sposób wyczyścić aerograf – chwycenie igły za nakrętkę mocującą i odciągnięcie jej do tyłu sprawi, że farba znajdująca się w zbiorniczku swobodnie spłynie do szklanego zbiorniczka pomiędzy aerografem, a kompresorem.
8. Pistolet posiada również tylne pokrętko (nr 17), które służy do regulacji skoku iglicy. Wykorzystuje się to np. do malowania płamek o identycznej powierzchni (zależnej od ustawionego skoku).
9. Aby wyczyścić aerograf, opróżnij zbiorniczek (nr 8) i umyj go wodą bądź dokładnie wyczyść pędzelkiem i rozpuszczalnikiem.
10. Przepłucz zbiorniczek wodą bądź rozpuszczalnikiem, następnie odciągnij i zablokuj igłę palcem w sposób przedstawiony w punkcie 7. Powietrze zostanie skierowane do dyszy, co umożliwi dokładne jej wyczyszczenie z resztek farby. (patrz pkt. 7)

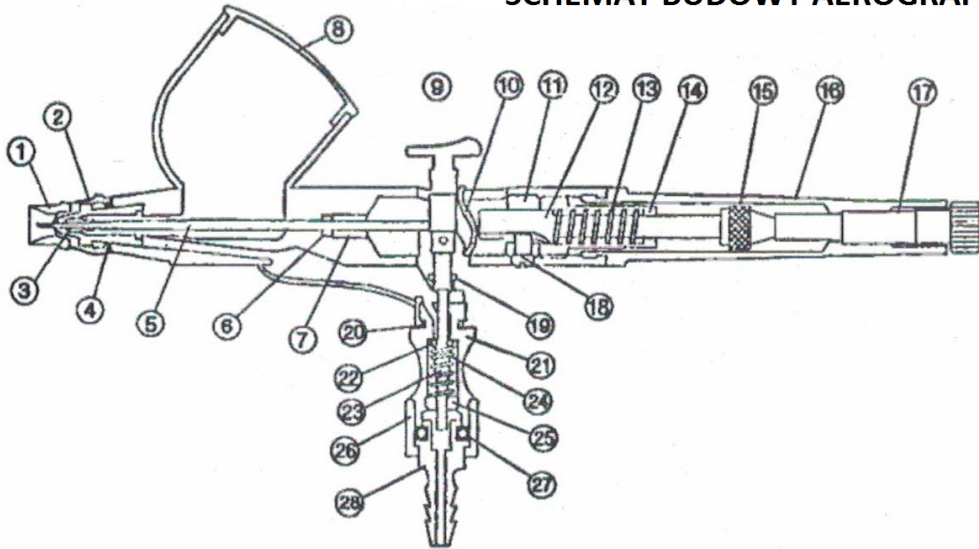
→ **SCHEMAT AEROGRAFU NA NASTĘPNEJ STRONIE!**

3. Uwagi i środki ostrożności

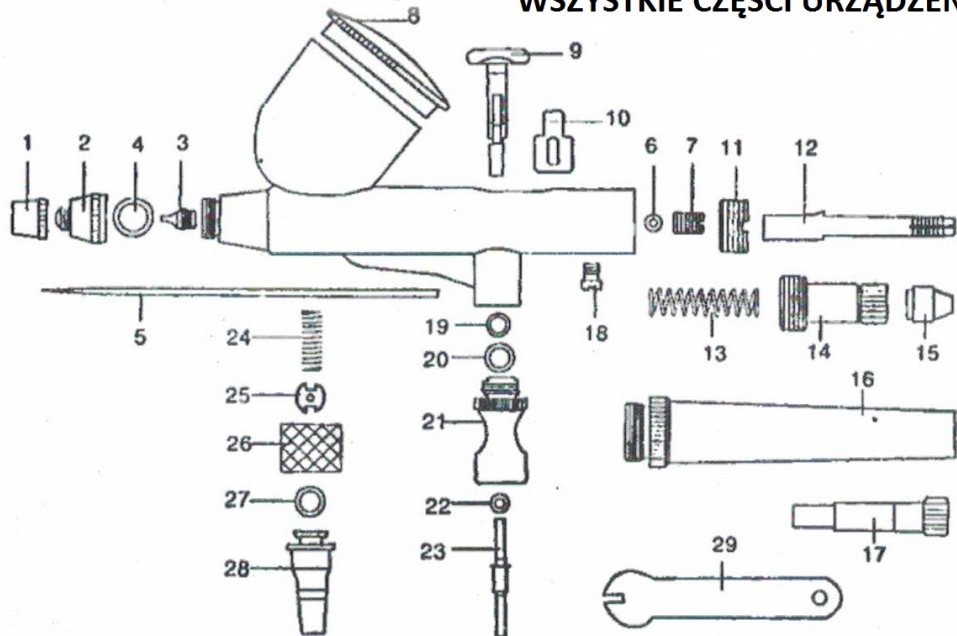
- **NIGDY** nie kieruj palców bezpośrednio w stronę dyszy aerografu – farby i lakiery są bardzo trudne do usunięcia ze skóry dłoni.
- Urządzenie to jest przeznaczone wyłącznie do użytku domowego.
- **BEZWZGLĘDNI** – nie zostawiaj pistoletu malarskiego bez nadzoru – produkt składa się z wielu bardzo drobnych elementów – istnieje ryzyko ich połknięcia!
- Do czyszczenia używać pędzelka, ewentualnie łagodnego detergentu / rozpuszczalnika.
- Nigdy nie zanurzaj urządzenia w wodzie w trakcie użytkowania oraz wtedy, gdy jest napełnione farbą. Istnieje ryzyko uszkodzenia
- Używaj aerografu ostrożnie - jest czułym urządzeniem, chroń go przed uszkodzeniami.
- Produkt NIE jest przeznaczony dla dzieci!!!
- Życzymy przyjemnego i bezpiecznego użytkowania :)

SCHEMAT BUDOWY AEROGRAFU

SCHEMAT BUDOWY AEROGRAFU



WSZYSTKIE CZĘŚCI URZĄDZENIA



Informacja dla użytkowników o pozbywaniu się urządzeń elektrycznych i elektronicznych (dotyczy gospodarstw domowych)



Przedstawiony symbol umieszczony na produktach lub dołączonej do nich dokumentacji informuje, że niesprawnych urządzeń elektrycznych lub elektronicznych nie można wyrzucać razem z odpadami gospodarczymi. Prawidłowe postępowanie w razie konieczności utylizacji, powtórnego użycia lub odzysku podzespołów polega na przekazaniu urządzenia do wyspecjalizowanego punktu zbiórki, gdzie będzie przyjęte bezpłatnie. W niektórych krajach produkt można oddać lokalnemu dystrybutorowi podczas zakupu innego urządzenia. Prawidłowa utylizacja urządzenia umożliwia zachowanie cennych zasobów i uniknięcie negatywnego wpływu na zdrowie i środowisko, które może być zagrożone przez nieodpowiednie postępowanie z odpadami. Szczegółowe informacje o najbliższym punkcie zbiórki można uzyskać u władz lokalnych. Nieprawidłowa utylizacja odpadów zagrożona jest karami przewidzianymi w odpowiednich przepisach lokalnych.

Użytkownicy biznesowi w krajach Unii Europejskiej

W razie konieczności pozbycia się urządzeń elektrycznych lub elektronicznych, prosimy skontaktować się z najbliższym punktem sprzedaży lub z dostawcą, którzy udzielą dodatkowych informacji.

Pozbywanie się odpadów w krajach poza Unią Europejską

Taki symbol jest ważny tylko w Unii Europejskiej. W razie potrzeby pozbycia się niniejszego produktu prosimy skontaktować się z lokalnymi władzami lub ze sprzedawcą celem uzyskania informacji o prawidłowym sposobie postępowania.



Deklaracja zgodności do pobrania pod adresem: <http://www.aptel.pl>