

KAMERA IR ATRAPA LED

model: AG78C

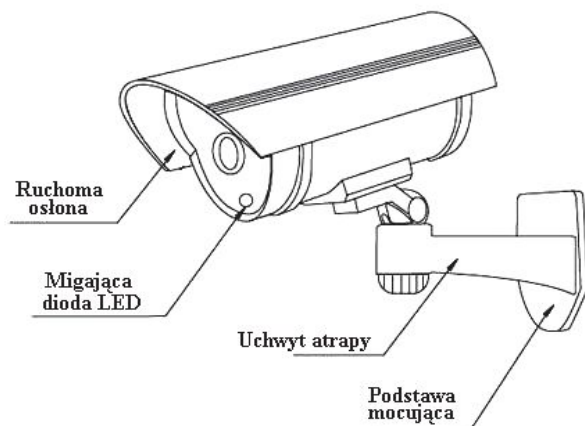
INSTRUKCJA OBSŁUGI

1. Informacje podstawowe

Wysokiej jakości atrapa kamery przemysłowej do monitoringu.

Cechy produktu

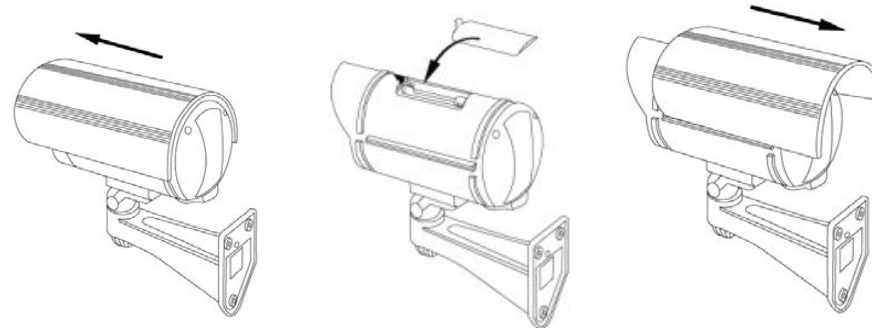
- Dzięki zastosowaniu wszystkich elementów, które posiada zwykła kamera, to jest obiektywu, przewodu i uchwyty sprawia, że atrapa jest wierną kopią kamery przemysłowej.
- Nie wymaga drogich pozwoleń na monitoring ludzi.
- Urządzenie jest wyposażone we wbudowaną pulsującą, czerwoną diodę LED. Stwarza ona wrażenie istnienia na obiekcie systemu monitoringu i odstrasza potencjalnych intruzów.
- Kamerka jest praktycznie bezobsługowa.
- Możliwość obracania i pochylania kamery.
- Skutecznie odstraszy potencjalnych złodziei i wandalów.
- Można ją stosować wewnątrz i na zewnątrz budynków.
- Wbudowane atrapy diód IR stwarzają wrażenie, że kamera doskonale widzi także w nocy.
- Idealne rozwiązanie na działkach, posesjach prywatnych czy w sklepach.
- Dołączone śruby i kołki do montażu kamery na ścianie.
- Zasilanie 2x bateria AA 1,5V
- Klasa odporności: IP44
- Wymiary (bez uchwyty): 7.5cm x 7.5cm x 14.5cm



2. Instalacja i użytkowanie

Włożyć do urządzenia 2 sprawne baterie zasilające typu „AA” zwracając uwagę na odpowiednią polaryzację. Baterie służą do zasilania czerwonej diody LED, nie są na wyposażeniu kamery i należy je nabyć oddzielnie.

Po włożeniu baterii należy zainstalować atrapę kamery na ścianie, przytwierdzając jej podstawę do ściany za pomocą kołków i wkrętów montażowych (wyposażenie zestawu).



3. Uwagi i środki ostrożności

- Kamerka przeznaczona do użytku wewnętrznego i zewnętrznego.
- Urządzenie zasilane jest z 2 baterii typu AA. Podczas instalacji baterii należy zwrócić uwagę na właściwą polaryzację. Nie należy zasilać urządzenia z zewnętrznego zasilacza.
- Do czyszczenia używać wilgotnej ściereczki, ewentualnie łagodnego detergentu
- Nigdy nie zanurzać urządzenia w wodzie.
- Nie narażać na ekstremalnie wysokie i niskie temperatury.

deklaracja zgodności do pobrania pod adresem <http://www.aptel.pl>

Informacja dla użytkowników o pozbywaniu się urządzeń elektrycznych i elektronicznych (dotyczy gospodarstw domowych)



Przedstawiony symbol umieszczony na produktach lub dołączonej do nich dokumentacji informuje, że niesprawnych urządzeń elektrycznych lub elektronicznych nie można wyrzucać razem z odpadami gospodarczymi. Prawidłowe postępowanie w razie konieczności utylizacji, powtórnego użycia lub odzysku podzespołów polega na przekazaniu urządzenia do wyspecjalizowanego punktu zbiórki, gdzie będzie przyjęte bezpłatnie. W niektórych krajach produkt można oddać lokalnemu dystrybutorowi podczas zakupu innego urządzenia. Prawidłowa utylizacja urządzenia umożliwia zachowanie cennych zasobów i uniknięcie negatywnego wpływu na zdrowie i środowisko, które może być zagrożone przez nieodpowiednie postępowanie z odpadami. Szczegółowe informacje o najbliższym punkcie zbiórki można uzyskać u władz lokalnych. Nieprawidłowa utylizacja odpadów zagrożona jest karami przewidzianymi w odpowiednich przepisach lokalnych.

Użytkownicy biznesowi w krajach Unii Europejskiej

W razie konieczności pozbycia się urządzeń elektrycznych lub elektronicznych, prosimy skontaktować się z najbliższym punktem sprzedaży lub z dostawcą, którzy udzielą dodatkowych informacji.

Pozbywanie się odpadów w krajach poza Unią Europejską

Taki symbol jest ważny tylko w Unii Europejskiej. W razie potrzeby pozbycia się niniejszego produktu prosimy skontaktować się z lokalnymi władzami lub ze sprzedawcą celem uzyskania informacji o prawidłowym sposobie postępowania.

