

# FILTR PRZECIWKŁÓCENIOWY DO CB MODEL: AG81



## INSTRUKCJA UŻYTKOWANIA

### 1. Informacje ogólne

Wysokiej jakości filtr przeciwzakłócenia do samochodowych urządzeń czułych na zakłócenia.

#### Cechy produktu:

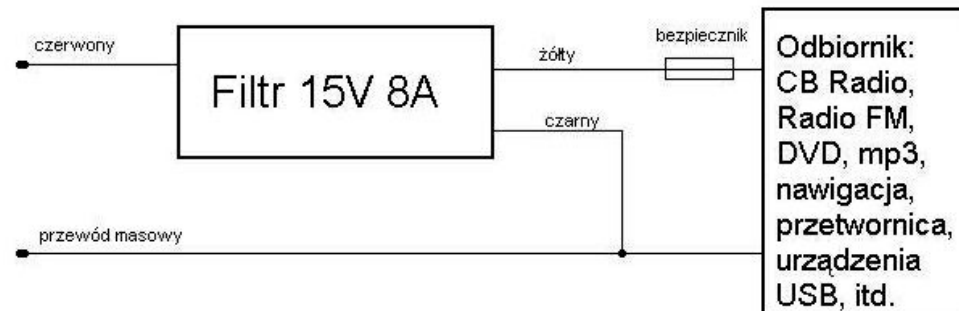
- Znajduje zastosowanie we wszystkich modelach samochodów, gdzie skutecznie niweluje dokuczliwe zakłócenia generowane przez układ zapłonowy silnika, alternator, wycieraczki, silnik dmuchawy i inne urządzenia elektryczne zastosowane w aucie
- Znakomicie poprawia działanie radiodbiornika, CD, radia CB, wzmacniacza Audio i innych urządzeń wrażliwych na zakłócenia instalacji elektrycznej samochodu.
- Filtr działa z urządzeniami o poborze prądu nawet do 8 Amper
- Jest bardzo łatwy i szybki w instalacji.

#### Specyfikacja

- Dopuszczalne obciążenie: 3-8A
- Dopuszczalne napięcie: DC: 11-15V
- Wymiary: 63mm x 25 mm x 25 mm

### 2. Instalacja

Podłącz filtr do instalacji samochodu zgodnie z poniższym obrazkiem:



### 3. Uwagi i środki ostrożności

- W żadnym wypadku nie podłączać do filtra urządzeń o poborze prądu większym niż 8A.
- Przechowuj urządzenie z dala od źródła wilgoci, w suchym i wolnym od zanieczyszczeń miejscu.
- Chronić przed wodą. Nie narażaj urządzenia na ekstremalnie niskie i wysokie temperatury.

IMPORTER: APTEL Adam Pawlak sp.j. , <http://www.hurtownia.aptel.pl>

deklaracja zgodności do pobrania pod adresem <http://www.aptel.pl>



#### Informacja dla użytkowników o pozbywaniu się urządzeń elektrycznych i elektronicznych (dotyczy gospodarstw domowych)



Przedstawiony symbol umieszczony na produktach lub dołączonej do nich dokumentacji informuje, że niesprawnych urządzeń elektrycznych lub elektronicznych nie można wyrzucać razem z odpadami gospodarskimi. Prawidłowe postępowanie w razie konieczności utylizacji, powtórnego użycia lub odzysku podzespołów polega na przekazaniu urządzenia do wyspecjalizowanego punktu zbiórki, gdzie będzie przyjęte bezpłatnie. W niektórych krajach produkt można oddać lokalnemu dystrybutorowi podczas zakupu innego urządzenia. Prawidłowa utylizacja urządzenia umożliwi zachowanie cennych zasobów i uniknięcie negatywnego wpływu na zdrowie i środowisko, które może być zagrożone przez nieodpowiednie postępowanie z odpadami. Szczegółowe informacje o najbliższym punkcie zbiórki można uzyskać u władz lokalnych. Nieprawidłowa utylizacja odpadów zagrożona jest karami przewidzianymi w odpowiednich przepisach lokalnych.

#### Użytkownicy biznesowi w krajach Unii Europejskiej

W razie konieczności pozbycia się urządzeń elektrycznych lub elektronicznych, prosimy skontaktować się z najbliższym punktem sprzedaży lub z dostawcą, którzy udzielią dodatkowych informacji.

#### Pozbywanie się odpadów w krajach poza Unią Europejską

Taki symbol jest ważny tylko w Unii Europejskiej.

W razie potrzeby pozbycia się niniejszego produktu prosimy skontaktować się z lokalnymi władzami lub ze sprzedawcą celem uzyskania informacji o prawidłowym sposobie postępowania.