

MIKSER KARAOKE AK142

SPECYFIKACJA

Wejścia na 2 mikrofony z osobną regulacją głośności oraz ECHA i tonu

Regulacja głośności wyjścia audio (z tyłu obudowy)

Wejścia i wyjścia RCA audio L/R i video

Włącznik oraz dioda sygnalizująca pracę urządzenia

Zasilanie: dołączony zasilacz sieciowy 12V DC

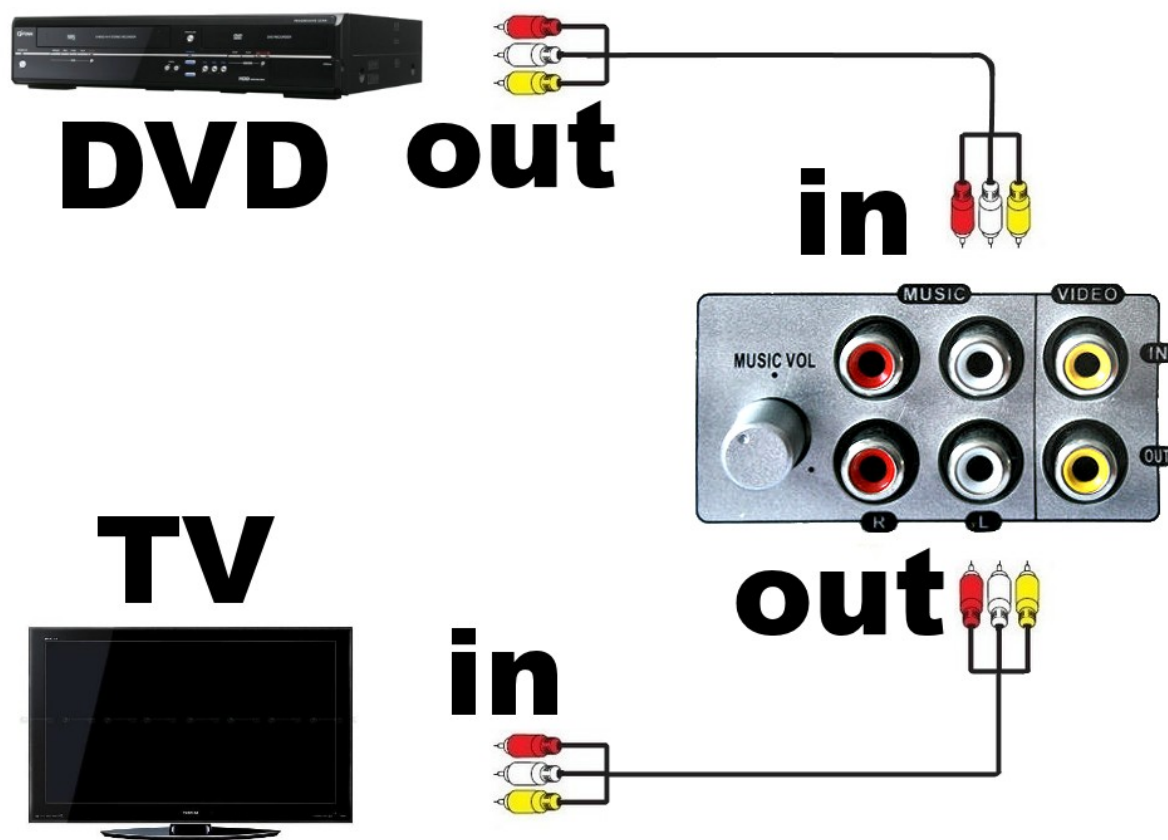
Kolory obudowy: czarny, srebrny lub złoty

Wymiary: 140 x 85 x 40 mm

Waga: 145g

PODŁĄCZENIE URZĄDZENIA

1. Podłącz za pomocą dołączonego kabla RCA wyjście sygnału DVD (video & audio output,OUT) do wejścia IN miksera zgodnie z kolorami wtyczek.
2. Podłącz za pomocą dołączonego kabla RCA wejście sygnału (video & audio input,IN) telewizora do wyjścia OUT miksera zgodnie z kolorami wtyczek.
3. Włącz źródło sygnału (DVD).
4. Włącz telewizor.
5. Podłącz mikser do prądu za pomocą dołączonego zasilacza.
6. Włącz karaoke mikser (włącznik z tyłu obudowy) i mikrofony (przełącznik na mikrofonie).
7. Ustaw główną głośność (pokrętko MUSIC VOL przy wtykach RCA)
8. Dostosuj głośność mikrofonów i efekty echa dla każdego mikrofonu.



Importer: APTEL P.U.H

www.aptel.pl