

KAMERA SAMOCHODOWA LCD

MODEL: AK173



INSTRUKCJA UŻYTKOWANIA

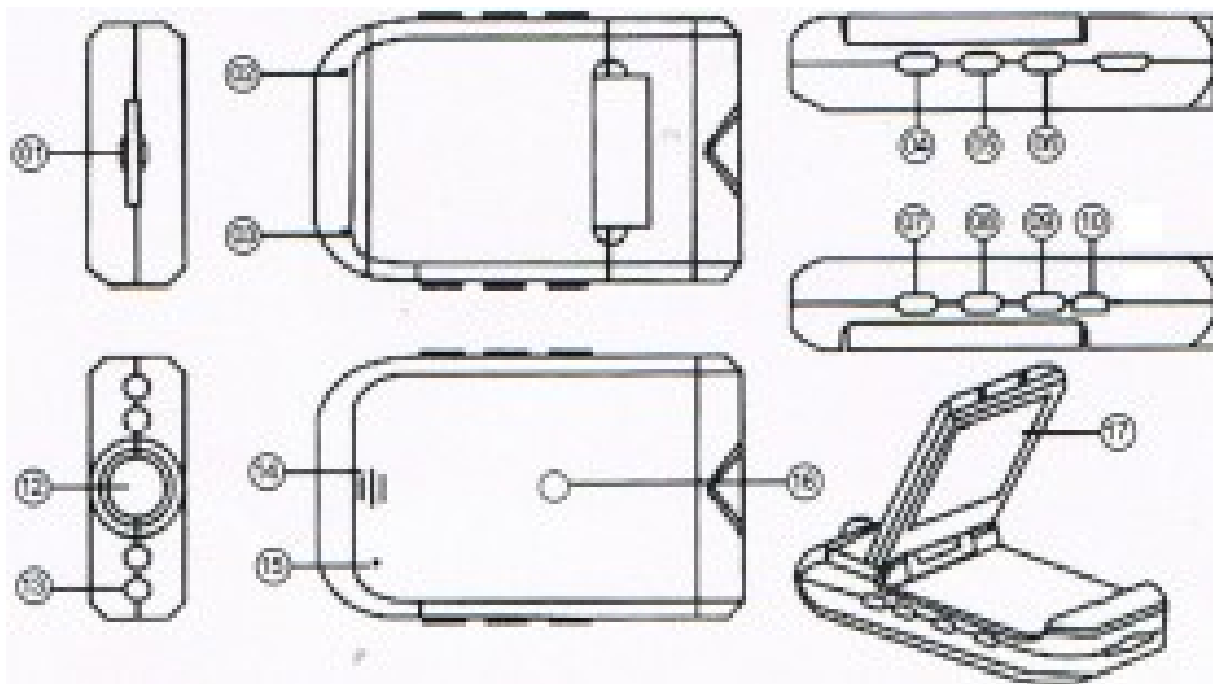
1. Informacje podstawowe

Kamera samochodowa czyli wideo rejestrator trasy przyda się w wielu sytuacjach. Instalując urządzenie na przedniej szybie pojazdu, umożliwia zapis przebiegu jazdy z możliwością edycji i podglądu zapisu poprzez 2.5" kolorowy wbudowany wyświetlacz LCD. Zapis trasy może również być odtworzony później na komputerze.

2. Specyfikacja

- Rozdzielczość nagrania 640x480
- Długość nagrywanych sekcji w minutach 1, 3, 5, 10, 15 (ustawiane)
- Rozdzielczość zdjęć: VGA, 1.3M, 3M, 5M
- Format nagrania VGA, QWGA, SXGA
- Korekcja balansu bieli
- Korekcja ekspozycji
- Tryb nocny
- Zasilanie: akumulator Li-ion
- Wskaźnik stopnia naładowania akumulatora
- Ładowanie: USB lub ładowarka samochodowa 12/24V
- Obiektyw szerokokątny 120 stopni
- Znacznik daty i czasu
- Funkcja automatycznego włączania nagrywania (po wykryciu ruchu) lub manualnego po naciśnięciu przycisku
- Funkcja automatycznego wyłączania (AUTO OFF)
- Możliwość pracy jako kamera internetowa.
- Możliwość wyboru języka MENU OSD
- Wbudowany czytnik kart: SD/SDHC/MMC 256MB do 32 GB
- Wbudowany mikrofon i głośnik
- Wbudowany monitor 2,5" LCD
- Wymiary: 10,3cm x 6,3cm x 2,2cm
- Waga: 94 g

3. Wygląd i funkcje



1. Czytnik kart SD/SDHC/MMC
2. Dioda sygnalizacyjna (czerwona – ładowanie; niebieska – tryb gotowości;)
3. Mikrofon
4. REC/SNAP Przycisk nagrywania/robienia zdjęć/zatwierdzenia ustawień
5. MENU – wejście do menu ustawień urządzenia
6. ON/OFF przycisk włączania/wyłączania urządzenia
7. Down – przycisk funkcyjny poruszania się po MENU (w dół) i powiększania obrazu
8. Up – przycisk funkcyjny poruszania się po MENU (w górę) i pomniejszania obrazu
9. Mode – przycisk wyboru trybu pracy (kamera/aparat/przeglądarka)
10. Wejście USB
- 11.
12. Obiektyw
13. Nie dotyczy
14. Głośnik
15. Przycisk resetowania urządzenia
16. Miejsce montażowe głowicy statywu
17. Wyświetlacz LCD

4. Przegląd ustawień MENU

Aby wejść do MENU należy włączyć urządzenie, wybrać odpowiedni tryb pracy urządzenia przyciskiem MODE, a następnie nacisnąć przycisk MENU.

Wybór odpowiednich opcji odbywa się poprzez naciskanie przycisków Up/Down, a zatwierdzenie przez naciśnięcie przycisku REC/SNAP.

W każdym trybie mamy dostęp do następujących funkcji:

Setup

- Format – formatowanie karty pamięci (wszystkie zapisane dane zostaną bezpowrotnie utracone)
- Language – język MENU
- Auto Off – czas po którym kamerka automatycznie się wyłączy (nie dotyczy gdy

- kamerka nagrywa film)
- Sys. Reset – przywrócenie wartości domyślnych MENU
- Light Freq. - częstotliwość odświeżania
- Date Input – wprowadzanie aktualnej daty i czasu
- USB – tryb pracy portu USB (Disk Drive – czytnik kart/Pc Cam – kamerka internetowa)

W trybie kamery mamy dostęp do następujących funkcji:

Video Output

- Size – rozdzielczość nagrywania: VGA, QVGA, SXVGA
- White balance: balans bieli (auto/słonecznie/pochmurno/światło zwykłej żarówki/światło świetlówki)
- Time Stamp – Wybór czy w nagranych filmach ma być widoczna data i czas ich nakręcenia (wyłączone/tylko data/data i czas)
- Motion detect – jeśli włączone to kamera automatycznie będzie rozpoczynać nagrywanie po wykryciu jakiegokolwiek ruchu przed obiektywem
- Video time – długość pojedynczego filmu (1/3/5/10/15min)
- Flip screen – odwracanie wyświetlania na ekranie LCD
- Night Mode – tryb nocny (zwiększona czułość ISO)

W trybie aparatu mamy dostęp do następujących funkcji:

Capture

- Size – rozdzielczość zdjęć (im wyższa tym lepsza jakość)
- Quality – jakość zdjęć (Fine – najlepsza; Standard – zwykła; Economy – słaba). Im wyższa jakość tym pliki ze zdjęciami będą więcej zajmować miejsca na karcie pamięci
- Scene mode – wybór rodzaju scen, które chcemy fotografować
- EV – korekta ekspozycji
- White balance: balans bieli (auto/słonecznie/pochmurno/światło zwykłej żarówki/światło świetlówki)
- ISO – czułość ISO
- Color – wybór kolorów zdjęcia (standardowe/kontrastowe/sepia/monochromatyczne)
- Saturation – nasycenie kolorów
- Sharpness – wyostrenie zdjęcia
- Preview – podgląd po zrobieniu zdjęcia na ekranie LCD
- Time Stamp – dołączenie do zdjęcia daty i godziny
- Burst – tryb seryjny robienia zdjęć

W trybie przeglądarki mamy dostęp do następujących funkcji:

Play

- Delete – kasowanie zdjęć/filmów (pojedyncze/wszystkie/wybrane)
- Protect – zabezpieczanie zdjęć/filmów przed przypadkowym skasowaniem
- Thumbnail – wyświetlanie miniatur
- Volume – ustawianie poziomu głośności podczas odtwarzania filmów

5. Zasilanie urządzenia

Urządzenie może być zasilane z wewnętrznego akumulatora litowo – jonowego lub za pomocą dołączonego adaptera z instalacji samochodowej (gniazdo zapalniczek). W celu naładowania wewnętrznego akumulatora należy podłączyć rejestrator do gniazda USB włączonego komputera lub do ładowarki samochodowej 12V/24V (w zestawie). Czas ładowania powinien wynosić 2 – 3 godziny.

6. Nagrywanie wideo

Za pomocą przycisku ON/OFF włączyć urządzenie. Rejestrator automatycznie przejdzie w tryb nagrywania (wyświetli się czerwony timer na ekranie LCD). Aby zatrzymać nagrywane należy wcisnąć przycisk REC/SNAP. Wyłączenie nagrywania sygnalizowane zniknięciem czerwonego timera i ciągłym świeceniem niebieskiej diody LED. Ponowne wciśnięcie przycisku REC/PLAY spowoduje rozpoczęcie nagrywania.

Nagranie będzie automatycznie dzielone na części x-minutowe (patrz ustawienia MENU) i zapisywane na karcie pamięci. Po zapelnieniu całej karty rejestrator automatycznie będzie nadpisywał najstarsze nagrania.

Aby uruchamiać nagrywanie automatycznie po wykryciu ruchu należy włączyć funkcję Motion Detect (patrz ustawienia MENU). Nagranie będzie automatycznie kończone po dłuższym nie wykryciu ruchu przed obiektywem kamery.

Podczas nagrywania możliwe jest korzystanie z cyfrowego zoomu. Aby przybliżyć obraz należy nacisnąć przycisk DOWN, aby oddalić przycisk UP.

7. Robienie zdjęć

Za pomocą przycisku ON/OFF włączyć urządzenie. Rejestrator automatycznie przejdzie w tryb nagrywania (wyświetli się czerwony timer na ekranie LCD). Aby zatrzymać nagrywane należy wcisnąć przycisk REC/SNAP. Wyłączenie nagrywania sygnalizowane zniknięciem czerwonego timera i ciągłym świeceniem niebieskiej diody LED. Nacisnąć przycisk MODE aby wejść do trybu aparatu.

Aby zrobić zdjęcie należy nacisnąć przycisk REC/SNAP – zdjęcie automatycznie zostanie zapisane na karcie pamięci urządzenia.

W trakcie kadrowania można korzystać z zoomu cyfrowego przyciskami UP/DOWN.

8. Przeglądanie zapisanych danych

Za pomocą przycisku ON/OFF włączyć urządzenie. Rejestrator automatycznie przejdzie w tryb nagrywania. Nacisnąć dwa razy przycisk MODE aby wejść do trybu przeglądarki.

Przeglądanie zdjęć/filmów odbywa się poprzez naciskanie przycisków UP/DOWN.

Aby odtworzyć nagrany film należy nacisnąć przycisk REC/PLAY.

9. Podłączanie do PC

Urządzenie można podłączyć do komputera za pomocą dołączonego kabla USB. Po podłączeniu widnieje w systemie jako wymienny dysk i nie wymaga instalowania dodatkowych sterowników. Nagrania możemy odtwarzać bezpośrednio z karty pamięci włożonej do rejestratora lub przegrywać na dysk komputera.

10. Uwagi i środki ostrożności

- Przechowuj urządzenie z dala od źródła wilgoci, w suchym i wolnym od zanieczyszczeń miejscu.
- Czyść urządzenie za pomocą suchej, delikatnej szmatki.
- Nie otwierać urządzenia, gdyż spowoduje to utratę gwarancji.
- Nie narażaj urządzenia na ekstremalnie niskie i wysokie temperatury.
- Może się zdarzyć (w szczególności przy używaniu kart SD o małej szybkości), że rejestrator się zawiesi. W takim przypadku należy go zresetować naciskając przycisk RESET niewielkim, cienkim przedmiotem np. igłą. Po tej operacji urządzenie zacznie działać poprawnie.

Deklaracja zgodności dostępna na <http://aptel.pl>



Informacja dla użytkowników o pozbywaniu się urządzeń elektrycznych i elektronicznych (dotyczy gospodarstw domowych)



Przedstawiony symbol umieszczony na produktach lub dołączonej do nich dokumentacji informuje, że niesprawnych urządzeń elektrycznych lub elektronicznych nie można wyrzucać razem z odpadami gospodarczymi. Prawidłowe postępowanie w razie konieczności utylizacji, powtórnego użycia lub odzysku podzespołów polega na przekazaniu urządzenia do wyspecjalizowanego punktu zbiórki, gdzie będzie przyjęte bezpłatnie. W niektórych krajach produkt można oddać lokalnemu dystrybutorowi podczas zakupu innego urządzenia. Prawidłowa utylizacja urządzenia umożliwia zachowanie cennych zasobów i uniknięcie negatywnego wpływu na zdrowie i środowisko, które może być zagrożone przez nieodpowiednie postępowanie z odpadami. Szczegółowe informacje o najbliższym punkcie zbiórki można uzyskać u władz lokalnych. Nieprawidłowa utylizacja odpadów zagrożona jest karami przewidzianymi w odpowiednich przepisach lokalnych.

Użytkownicy biznesowi w krajach Unii Europejskiej

W razie konieczności pozbycia się urządzeń elektrycznych lub elektronicznych, prosimy skontaktować się z najbliższym punktem sprzedaży lub z dostawcą, którzy udzielą dodatkowych informacji.

Pozbywanie się odpadów w krajach poza Unią Europejską

Taki symbol jest ważny tylko w Unii Europejskiej.

W razie potrzeby pozbycia się niniejszego produktu prosimy skontaktować się z lokalnymi władzami lub ze sprzedawcą celem uzyskania informacji o prawidłowym sposobie postępowania.