

MÓWIĄCY ZEGAR Z PROJEKTOREM

model: AK238A i AK238B

INSTRUKCJA OBSŁUGI

1. Informacje podstawowe

Mówiący zegar z projektorem godziny i termometrem to urządzenie, które można polubić. Uprzejmi Ci chwile porannego wstawania.

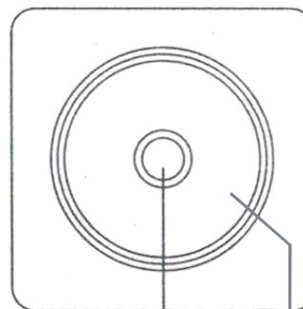
- Wielofunkcyjny zegar z budzikiem, termometrem oraz projektorem godziny. Fantastyczny produkt, który musi znaleźć się na twoim biurku, półce, stole.
- Budzik pokazuje godzinę, datę oraz aktualną temperaturę powietrza na podświetlanym wyświetlaczu.
- Dodatkowo godzina jest być wyświetlana na suficie lub ścianie (obrotowy projektor), przez co będzie doskonale widoczna nawet w całkowitych ciemnościach.
- Wystarczy bardzo delikatnie dotknąć go, aby się podświetlił, a przycisnąc górny, obrotowy projektor by usłyszeć w języku angielskim informację o godzinie, dacie oraz temperaturze.
- Dodatkowo, projekcję można aktywować dźwiękiem - np. kłaśnięciem czy uderzeniem w coś. Projektor wyłączy się sam po upływie chwili (kilka sekund).
- Jako pobudkę możesz wybrać jeden z 3 dźwięków, które łagodnie wprowadzą Cię w nowy dzień.
- Pozwala na ustawienie czasu drzemki.
- Doskonałe rozwiązanie dla każdego śpiocha. Świetnie sprawdzi się również jako prezent dla dzieci i dorosłych.

Specyfikacja:

- 12 / 24 godz.
- termometr
- funkcja drzemki
- informacja głosowa o godzinie i temperaturze w języku angielskim
- projektor godziny
- zielone podświetlenie wyświetlacza
- wymiary: 80mm x 80mm x 95mm
- zasilanie: 3x bateria 1,5V typu AAA (brak w zestawie)
- kolor: biały (AK238A), czarny (AK238B)

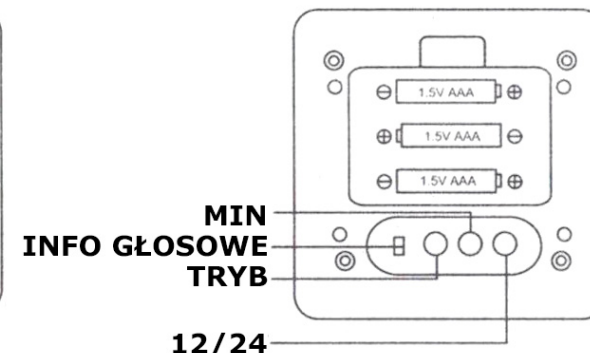
2. Obsługa

WIDOK Z GÓRY



PROJEKTOR

WIDOK Z DOŁU



MIN
INFO GŁOSOWE
TRYB

12/24

WIDOK Z PRZODU

URUCHOMIENIE
PROJEKTORA
(wciśnij)



REGULACJA
PROJEKTORA
(tył/przód)

A) Włożyć do urządzenia 3 sprawne baterie zasilające typu „AAA” zwracając uwagę na odpowiednią polaryzację.

B) **Ustawienie godziny i alarmu:** W trybie wyświetlania godziny przycisk TRYB uruchamia sekwencję ustawień: **tryb wyświetlania godziny** → **tryb nastawienia godziny** (jedno wciśnięcie) → **tryb nastawienia czasu alarmu** (2 wciśnięcia) → **tryb nastawienia sygnału alarmu** (3 przyciśnięcia).

Aby ustawić godzinę należy w trybie nastawienia godziny wciskać przycisk 12/24 (ustawia godzinę) oraz przycisk MIN (ustawia minuty).

Aby ustawić alarm należy w trybie nastawienia czasu alarmu wciskać przycisk 12/24 (ustawia godzinę) oraz przycisk MIN (ustawia minuty). W trakcie ustawienia alarmu

pojawia się symbol „AL” w lewym górnym rogu wyświetlacza urządzenia.
Rodzaj alarmu można zmieniać w trybie nastawienia sygnału alarmu. Przycisk MIN włącza i wyłącza wybrany sygnał alarmowy. Jeśli budzik ma dzwonić o ustawionej

godzinie wyświetli się symbol (●).

Sygnał alarmu wybiera się przyciskiem MIN w trybie wyświetlania godziny. Do wyboru jest pikanie, dźwięk kukułki i 3 melodie. Do dźwięku kukułki można dołączyć głosowe informowanie o godzinie. W przypadku innych sygnałów ta opcja nie działa.

Aby włączyć głosowe informowanie o godzinie należy w trybie nastawienia sygnału alarmu wcisnąć przycisk 12/24. Uruchomienie sygnalizowane jest wyświetleniem 12/24.

Aby włączyć 15 min. drzemkę należy w trybie nastawienia sygnału alarmu wcisnąć dwukrotnie przycisk 12/24. Uruchomienie sygnalizowane jest wyświetleniem 15.

C) W trybie wyświetlania godziny można zmienić °C na °F i odwrotnie przyciskiem 12/24. Aby to zrobić należy go wcisnąć i przytrzymać 3 s.

Samo wciśnięcie powoduje zmianę trybu 12-godzinnego na 24-godzinny.

D) Aby uruchomić informację głosową o temperaturze i godzinie w trybie wyświetlania godziny należy przestawić przełącznik INFO GŁOSOWE w pozycję ON. Wciśnięcie przycisku uruchomienia projektora rozpocznie komunikat głosowy.

E) Aby wyłączyć alarm należy wcisnąć przycisk 12/24, MIN lub TRYB.

3. Uwagi i środki ostrożności

- Budzik jest przeznaczony tylko do użytku wewnątrz pomieszczeń.
- Urządzenie zasilane jest trzema bateriami typu AAA. Podczas instalacji baterii należy zwrócić uwagę na właściwą polaryzację. Nie należy zasilać urządzenia z zewnętrznego zasilacza.
- Do czyszczenia używać wilgotnej ściereczki, ewentualnie łagodnego detergentu
- Nigdy nie zanurzać urządzenia w wodzie.
- Nie narażać na ekstremalnie wysokie i niskie temperatury.



deklaracja zgodności do pobrania pod adresem <http://www.aptel.pl>

Informacja dla użytkowników o pozbywaniu się urządzeń elektrycznych i elektronicznych (dotyczy gospodarstw domowych)



Przedstawiony symbol umieszczony na produktach lub dołączonej do nich dokumentacji informuje, że niesprawnych urządzeń elektrycznych lub elektronicznych nie można wyrzucać razem z odpadami gospodarczymi. Prawidłowe postępowanie w razie konieczności utylizacji, powtórnego użycia lub odzysku podzespołów polega na przekazaniu urządzenia do wyspecjalizowanego punktu zbiórki, gdzie będzie przyjęte bezpłatnie. W niektórych krajach produkt można oddać lokalnemu dystrybutorowi podczas zakupu innego urządzenia.

Prawidłowa utylizacja urządzenia umożliwia zachowanie cennych zasobów i uniknięcie negatywnego wpływu na zdrowie i środowisko, które może być zagrożone przez nieodpowiednie postępowanie z odpadami. Szczegółowe informacje o najbliższym punkcie zbiórki można uzyskać u władz lokalnych.

Nieprawidłowa utylizacja odpadów zagrożona jest karami przewidzianymi w odpowiednich przepisach lokalnych.

Użytkownicy biznesowi w krajach Unii Europejskiej

W razie konieczności pozbycia się urządzeń elektrycznych lub elektronicznych, prosimy skontaktować się z najbliższym punktem sprzedaży lub z dostawcą, którzy udzielią dodatkowych informacji.

Pozbywanie się odpadów w krajach poza Unią Europejską

Taki symbol jest ważny tylko w Unii Europejskiej.

W razie potrzeby pozbycia się niniejszego produktu prosimy skontaktować się z lokalnymi władzami lub ze sprzedawcą celem uzyskania informacji o prawidłowym sposobie postępowania.