

UCHWYT TV LCD UNIWERSALNY 24" - 40"

MODEL: UL11



INSTRUKCJA UŻYTKOWANIA

1. Informacje ogólne

Uniwersalny stały uchwyt ścienny służy do montażu telewizorów LCD i plazmowych oraz monitorów różnych marek o przekątnej ekranu do 40" cali.

Cechy produktu:

- Prosty montaż oraz solidna konstrukcja, która potrafi bezpiecznie utrzymać każdy ekran o przekątnej 40 cali i mniejszej.
- Odległość telewizora od ściany (grubość uchwyty) to 32mm.
- Dzięki licznym otworom montażowym w płycie nośnej uchwyty możliwy jest montaż produktu na ścianach betonowych i drewnianych (musi być przykręcony do belek).
- Montaż na ścianie sprawia, że telewizor LCD wisi płasko niczym obraz. Jednocześnie, takie rozwiązanie zwiększa ilość wolnego miejsca i poprawia komfort oglądania dla użytkownika.
- Uchwyt posiada system zabezpieczający ekran przed przypadkowym spadnięciem ze ściany i uszkodzeniem.
- Do uchwyty bez problemu przymocujemy ekran w standardzie VESA (patrz specyfikacja), a dzięki dodatkowym otworom pozwala na przymocowanie monitorów o rozstawie śrub do 342mm w pionie i do 445mm w poziomie.
- Uchwyt został wyposażony w akcesoria montażowe oraz schematy i instrukcje. W zestawie komplet śrub, podkładek i kołków montażowych.
- W zestawie zestaw śrub mocujących do różnych modeli telewizorów.

2. Specyfikacja

- Przekątna ekranu: do 40" cali
- Obciążenie: do 36kg
- Płyta ścienna: 52,3 x 36 cm
- Kolor: czarny
- Zgodność ze standardami mocowań: VESA 75X75; VESA 100X100; VESA 200X100; VESA 200X200; VESA 300X200; VESA 300X300; VESA 300X400 (400 w poziomie)

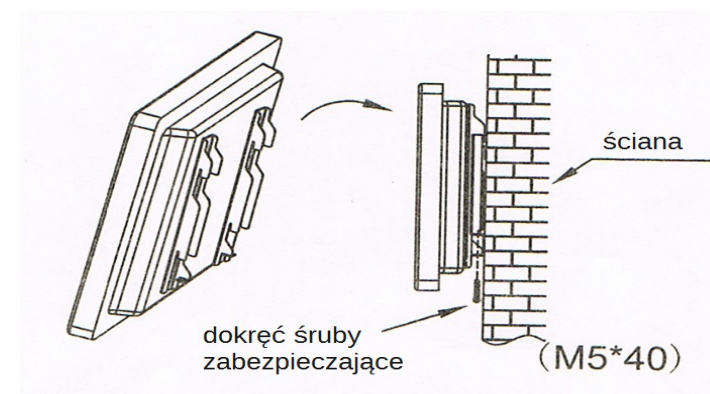
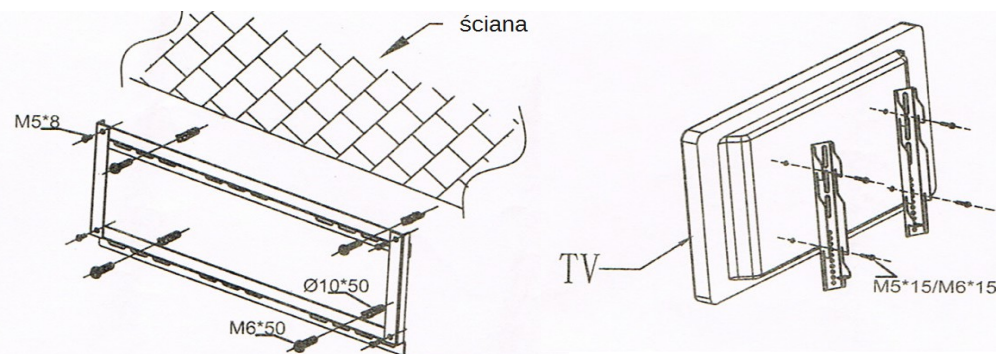
- Dodatkowo dzięki płynnie regulowanym ramionom do uchwyty można zamocować telewizory o rozstawie śrub: w poziomie: do 445mm; w pionie: do 342mm.

3. Sposób montażu

1. Przyłożyć płytę montażową do ściany i zaznaczyć miejsce wywiercenia 4 otworów (śr 10mm / głębokość 50 mm).
2. Włożyć kołki i solidnie przykręcić płytę do ściany.
3. Zamontuj prawe i lewe ramie do tyłu telewizora, każde ramie montowane jest na 2 śruby i dwie podkładki. Pamiętaj, żeby odległość obu uchwyty od górnej krawędzi telewizora była taka sama.
4. Zawiesić telewizor na płycie ściennej uchwyty.
5. Dokręć śruby zabezpieczające.

Montaż na ścianach z drewnianymi wspornikami:

Płyta ścienna musi być przymocowana do dwóch słupów drewnianych (stanowiących „zbrojenie” ściany). Wskazane jest użycie co najmniej 6 mocnych wkrętów do drewna, by trwale umocować uchwyt na ścianie.



4. Uwagi i środki ostrożności

- Mocować uchwyt na litej ścianie.
- Przed zawieszeniem należy sprawdzić mocowanie uchwyty do ściany jak i telewizora.
- W razie zagubienia śrub należy je zastąpić takimi samymi odpowiednikami.
- Nie należy mocować na nim Telewizorów cięższych niż 36kg, stwarza to bardzo duże niebezpieczeństwo.
- Uchwyt powinien być montowany przez specjalistów, posiadających wiedzę w tym zakresie.