



LAMPA SUFITOWA MODERN LED 18W ZD77A INSTRUKCJA OBSŁUGI

Informacje ogólne:

Wspaniały element dekoracyjny - modernistyczna lampa sufitowa LED! Wszystkie punkty światła znajdują się w finezyjnie wykończonych i przede wszystkim energooszczędnych listwach LED. To doskonały pomysł na ozdobę nowoczesnych pomieszczeń bądź rozjaśnienie ciemnych zakamarków. Doskonale komponuje się ze stonowanymi wnętrzami.

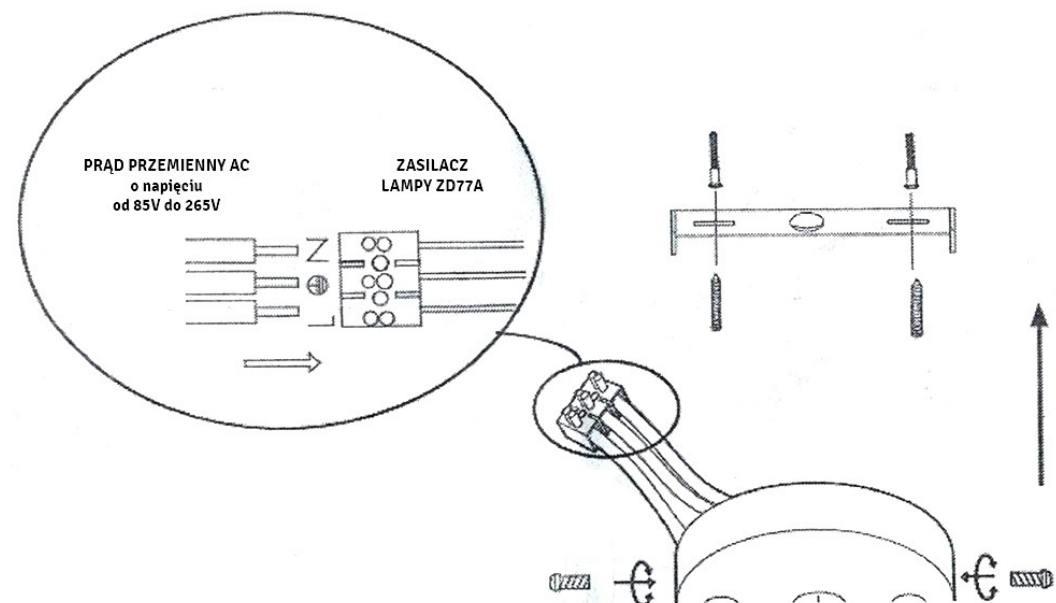
Cechy produktu:

- Produkt fabrycznie nowy, wysokiej jakości.
- Doskonały element dekoracyjny z aż 3 finezyjnymi listwami LED.
- Przeznaczone do montażu na suficie (jak standardowy żyrandol).
- Wbudowany transformator co znacznie upraszcza montaż.
- Rozświetli ciemne kąty i nadaj im nowoczesnej elegancji!

Specyfikacja:

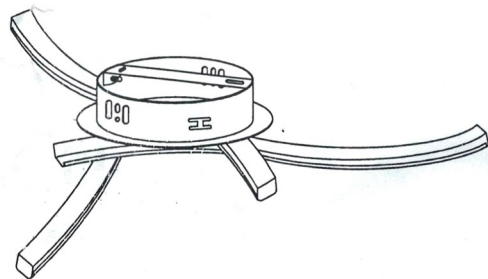
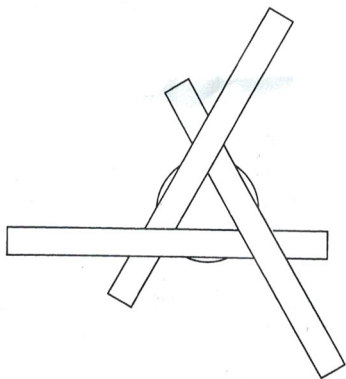
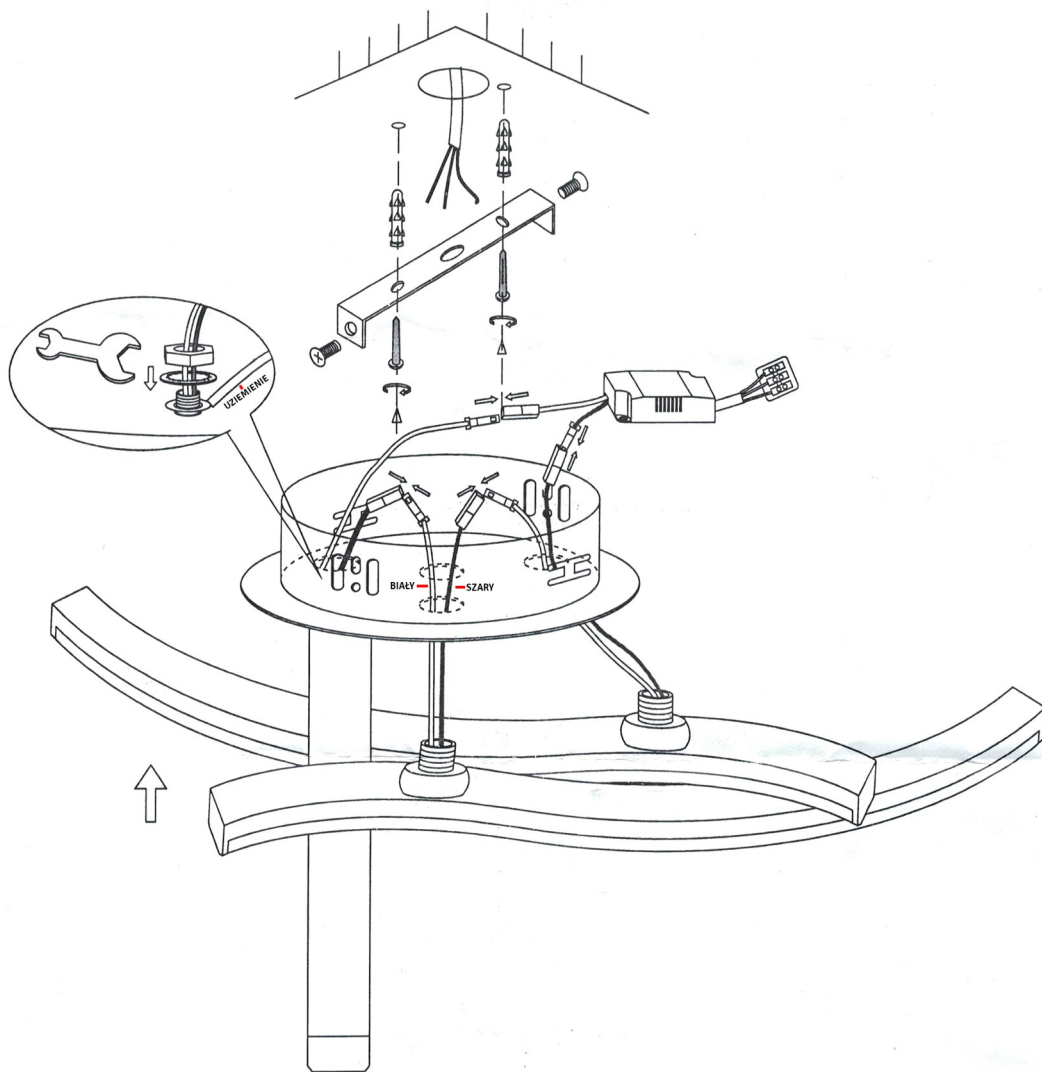
- Materiał: metal
- Zasilanie: 230V 50Hz (z sieci elektrycznej)
- Maksymalna moc: 16W
- Ilość punktów światła: 3 taśmy LED (105 diod LED)
- Barwa światła: neutralna biel
- Wysokość: 9 cm
- Średnica maskownicy: 12 cm
- Szerokość: 43 cm
- Długość: 43 cm
- Kolor: chrom

Instrukcja podłączenia i obsługi



Środki ostrożności

- Urządzenie to jest przeznaczone do użytku wewnętrznego.
- Do czyszczenia używać wilgotnej ściereczki, ewentualnie łagodnego detergentu.
- Nigdy nie zanurzać urządzenia w wodzie!
- **Nie rozmontowywać urządzenia na części! Samodzielne modyfikacje mogą skutkować pozbawieniem prawa do gwarancji oraz rękojmi!**
- **Nie próbuj uruchamiać lampy przed podłączeniem i zabezpieczeniem przewodu fazowego!**
- **UWAGA:** Niniejszy sprzęt może być użytkowany przez dzieci w wieku co najmniej 8 lat i przez osoby o obniżonych możliwościach fizycznych, umysłowych i osoby o braku doświadczenia i znajomości sprzętu, jeżeli zapewniony zostanie nadzór lub instruktaż odnośnie do użytkowania sprzętu w bezpieczny sposób, tak aby związane z tym zagrożenia były zrozumiałe. Dzieci nie powinny bawić się sprzętem. Dzieci bez nadzoru nie powinny wykonywać czyszczenia i konserwacji sprzętu.



Informacja dla użytkowników o pozbywaniu się urządzeń elektrycznych i elektronicznych (dotyczy gospodarstw domowych)



Przedstawiony symbol umieszczony na produktach lub dołączonej do nich dokumentacji informuje, że niesprawnych urządzeń elektrycznych lub elektronicznych nie można wyrzucać razem z odpadami gospodarczymi. Prawidłowe postępowanie w razie konieczności utylizacji, powtórnego użycia lub odzysku podzespołów polega na przekazaniu urządzenia do wyspecjalizowanego punktu zbiórki, gdzie będzie przyjęte bezpłatnie. W niektórych krajach produkt można oddać lokalnemu dystrybutorowi podczas zakupu innego urządzenia. Prawidłowa utylizacja urządzenia umożliwia zachowanie cennych zasobów i uniknięcie negatywnego wpływu na zdrowie i środowisko, które może być zagrożone przez nieodpowiednie postępowanie z odpadami. Szczegółowe informacje o najbliższym punkcie zbiórki można uzyskać u władz lokalnych. Nieprawidłowa utylizacja odpadów zagrożona jest karami przewidzianymi w odpowiednich przepisach lokalnych.

Użytkownicy biznesowi w krajach Unii Europejskiej

W razie konieczności pozbycia się urządzeń elektrycznych lub elektronicznych, prosimy skontaktować się z najbliższym punktem sprzedaży lub z dostawcą, którzy udzielą dodatkowych informacji.

Pozbywanie się odpadów w krajach poza Unią Europejską

Taki symbol jest ważny tylko w Unii Europejskiej. W razie potrzeby pozbycia się niniejszego produktu prosimy skontaktować się z lokalnymi władzami lub ze sprzedawcą celem uzyskania informacji o prawidłowym sposobie postępowania.

